



## 無線雙元人體紅外線傳感器

GC01-PIR2/無線雙元人體紅外線傳感器

無線人體紅外線傳感器，智能感應人體信號

高靈敏度HDIR探測器，提供超微動的探測效果

智能採集室內亮度信息，定期檢測，根據環境照度

決定是否發送信號

## 電氣規格

### 基本特性

供電方式：3V，CR123A電池  
工作電流：靜態<20uA，發射<30mA  
功能：雙元紅外線傳感器，智能感應人體信號，根據環境照度  
決定是否發送信號  
探測距離：5米  
亮度檢測範圍：25-1500Lux

### 無線特性

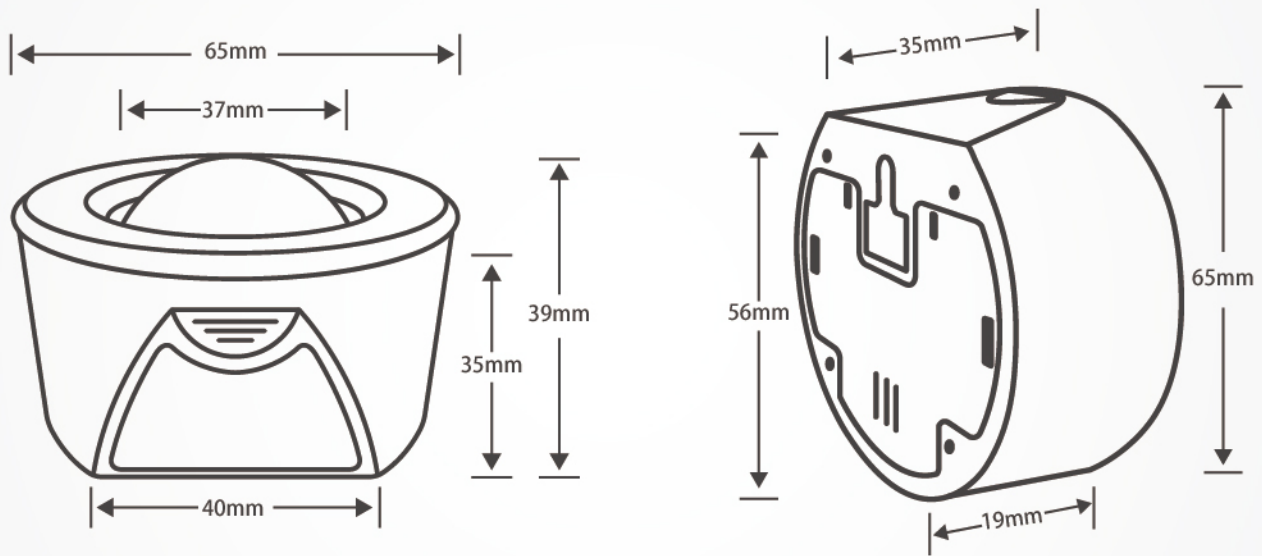
心率信號：每隔2小時發送一次，表明傳感器工作正常  
無線協議：EnOcean標準 ISO/IEC 14543-3-1X  
無線頻率：928MHz  
調製方式：FSK  
傳輸距離：室內約20米，室外約80米

### 物理特性

按鍵：一個學習按鍵、一個照度值旋鈕、一個撥碼開關  
指示燈：一個LED指示燈  
尺寸：65mm X 65mm X 39mm  
安裝方式：吸頂式安裝、壁掛式安裝或桌面放置

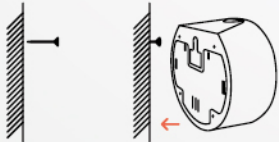
### 安全特性

工作溫度：-10°C - 45°C  
工作濕度：10%-90%RH  
IP防護等級：IP20

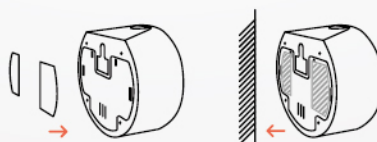


安裝方式

1. 牆面螺釘安裝 (安裝高度:  $H \leq 2.4m$ )



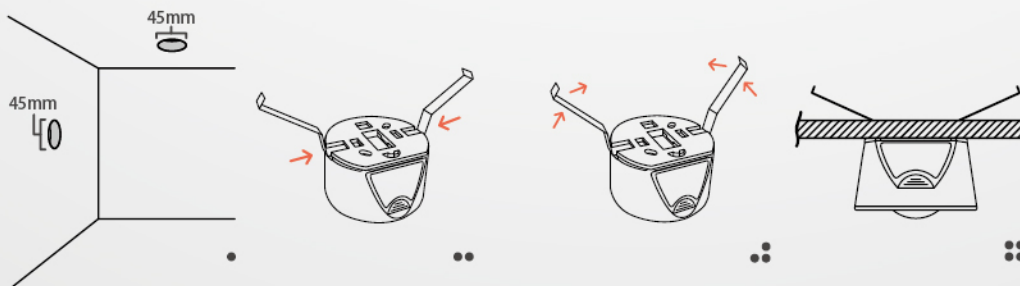
2. 牆面膠紙安裝 (安裝高度:  $H \leq 2.4m$ )



3. 牆面支架安裝 (安裝高度:  $H \leq 2.4m$ )



4. 牆面\天花板嵌入式安裝 (牆面安裝高度:  $H \leq 2.4m$ )



5. 天花板表面安裝

