



## 單迴路燈光控制器

GC01-M1 /單迴路1-10V調光

含有1迴路交流輸出

1迴路1-10V調光輸出

搭配支持1-10V調光的燈具

可直接配合EnOcean無源無線開關，門窗磁或無線PIR移動傳感器

## 電氣規格

### 基本特性

輸入：85-265VAC, 50-60Hz  
輸出通道：1路  
控制方式：交流電  
實現功能：燈光開閉 - 所有燈具  
調光 - 支持1-10V調光的燈具  
調光範圍：1-10V, 分辨率70mV, 誤差<1%, 128階  
最大負載功率：500W (容性負載)  
2200VA (阻力負載)  
開關次數：阻力負載 min 100,000次  
容性負載 min 25,000次  
最大交流輸出電流：10A  
最大直流輸出電流：100mA

### 物理特性

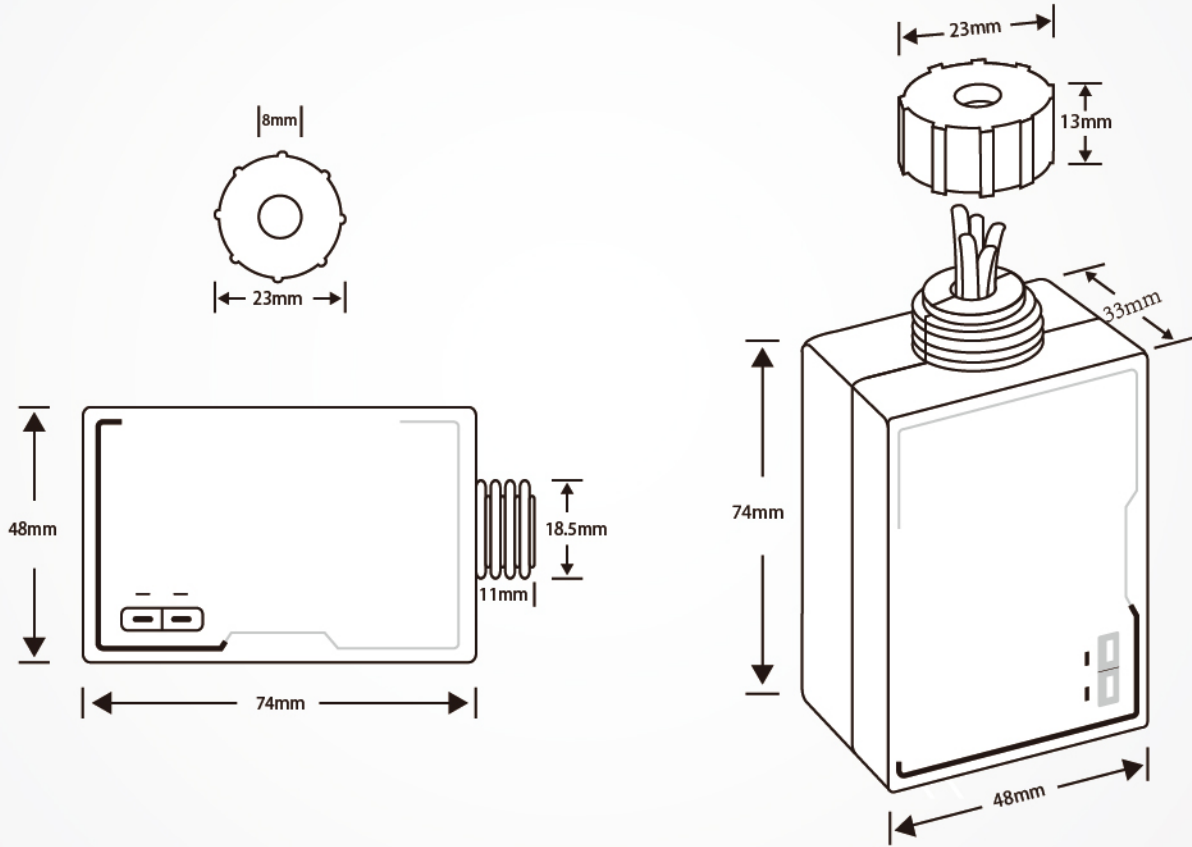
尺寸：72mm X 38mm X 29mm  
接線：出線 零火線輸入，火線輸出，直流輸出X1路  
按鈕：兩個按鈕  
指示燈：兩個LED指示燈  
外部接口：UART串口X 1  
安裝方式：配合暗盒側面孔安裝

### 無線特性

無線協議：EnOcean標準ISO / IEC 14543-3-1X  
頻段：928MHz  
調製解調方式：FSK  
可匹配的EnOcean設備：無源無線開關，門窗磁，光照度傳感器，  
人體紅外傳感器  
無線控制距離：室內約20米，室外約80米  
天線：鞭狀天線

### 安全特性

工作溫度：-20°C-55°C  
抗浪涌等級：170A  
抗浪潮保護：過零點檢測  
IP防護等級：IP20 (可選配IP43)  
安規：EN55015, EN16547



安裝方式

